



MINISTÉRIO DA EDUCAÇÃO  
FUNDAÇÃO UNIVERSIDADE FEDERAL DO ABC  
EDITAL DE ABERTURA nº 38/2025

## TÉCNICO DE LABORATÓRIO ÁREA: ELETROELETRÔNICA

NOME \_\_\_\_\_

INSCRIÇÃO \_\_\_\_\_

Nível  
**MÉDIO**

Turno  
**MANHÃ**

### Material recebido

- ✓ Prezado(a) candidato(a), além deste Caderno de Questões com **quarenta questões objetivas**, você receberá a Folha de Respostas. Verifique se seu nome, o número do seu documento e o número de sua inscrição estão corretos.
- ✓ Confira seu Caderno de Questões quanto a falhas de impressão e de numeração e se o cargo corresponde àquele para o qual você se inscreveu.

### Material a ser devolvido

- ✓ O único documento válido para a avaliação é a Folha de Respostas, a qual deve ser devolvida ao fiscal devidamente assinada no local destinado a esse fim.
- ✓ Na Folha de Respostas, os alvéolos devem ser preenchidos da seguinte maneira: ●
- ✓ Para todo e qualquer preenchimento, só é permitido o uso de caneta esferográfica transparente de tinta azul ou preta.

### Duração da prova e permanência na sala

- ✓ O prazo de realização da prova é de 04 (quatro) horas, incluindo a marcação da Folha de Respostas.
- ✓ Após 60 (sessenta) minutos do início da prova, você estará liberado(a) para utilizar o sanitário ou deixar definitivamente o local de aplicação, entretanto **NÃO** poderá se retirar da sala com qualquer tipo de anotação e/ou com o Caderno de Questões, o qual poderá ser levado somente ao término do prazo de realização da prova estabelecido em Edital.
- ✓ Os(As) três últimos(as) candidatos(as) só poderão se retirar da sala juntos(as), após assinatura do Termo de Fechamento do envelope de retorno.

### Divulgação

- ✓ O Caderno de Questões e o Gabarito preliminar estarão disponíveis no site do **Instituto AOCB**, no endereço eletrônico [www.institutoaocp.org.br](http://www.institutoaocp.org.br), conforme previsto em Edital.

**\*O não cumprimento a qualquer uma das determinações constantes em Edital, neste Caderno e na Folha de Respostas incorrerá em sua eliminação.**



**instituto aocp**



## Língua Portuguesa

### IA e meio ambiente em Elias Canetti

José Roberto Castilho Piqueira

Quando chega o recesso de meio de ano das atividades didáticas, sou atraído para leituras que, preferencialmente, afastem-se do pensar profissional diário que aguçam meu gosto pela tentativa de posicionar a engenharia na vida do planeta, não como mera realizadora de obras, mas como agente colaborador na sua preservação. Fico folheando os jornais e olhando estantes de livrarias, hábitos considerados antiquados, em busca de possíveis leituras agradáveis. Sigo conselhos de amigos, desde que não indiquem livros de autoajuda, e gosto de ouvi-los comentando e debatendo as ideias.

Nessa lida, encontrei “A consciência das palavras”, coleção de escritos de Elias Canetti (1905-1994), romancista e ensaísta búlgaro-britânico, Prêmio Nobel de Literatura em 1981. Fui atraído pelo título, pois uma de minhas preocupações é sobre a influência da inteligência artificial (IA) na produção intelectual contemporânea. Não tenho dúvidas sobre a boa ajuda que esses métodos podem dar na produção de textos, aulas e planos de trabalho. Entretanto, acredito nisso como atividade auxiliar e colaborativa, uma vez que as palavras e ideias que provêm da atividade consciente carregam criatividade e sensibilidade, atributos aparentemente subjetivos, talvez não atingíveis *in silico*.

A obra, datada de 1974, traz no preâmbulo a ideia da interpenetração entre o público e o privado, com algumas consequências sociais preocupantes. Hoje, 50 anos depois, vivenciamos a proliferação de redes sociais, dotadas de algoritmos, com grande risco à integridade e à privacidade dos indivíduos. Os benefícios do grande desenvolvimento tecnológico e computacional são inegáveis. O lado ruim, como adverte Canetti, é a conquista rápida desses meios por inimigos do planeta com propagação de boatos e de ideias deletérias de grande alcance.

Ao longo do livro, Canetti apresenta uma sequência de ensaios sobre importantes figuras da história, entre elas Kafka, Confúcio, Tolstói e Büchner, começando pelo escritor austríaco Hermann Broch (1886-1951), considerado um dos principais modernistas de todos os tempos. Canetti identifica em Broch o que denomina memória respiratória, enaltecendo que a vida diária é feita de uma mistura de respirações em um ar que é nosso último bem comum, que cabe a todos indistintamente. Essa reflexão parece fundamental para a sociedade, convidando-a a uma importante discussão sobre os problemas ambientais que nos cercam. Até o momento, não havia me dado conta do fato de que quem polui invade e prejudica um bem público, isto é, aquilo que pertence a todos.

Em capítulo seguinte, o dramaturgo Karl Kraus (1874-1936), considerado satirista e panfletário, é evocado. Fundador e único redator da revista *Die Fackel* (A Tocha), Kraus era crítico ferrenho da moral burguesa da época. Canetti descreve uma palestra de Kraus realizada em Viena, em 1924, ressaltando o espírito arrebatador do orador, levando a audiência ao êxtase por meio de uma impiedosa perseguição aos desafetos expressa nos discursos. Considerado como o mago furioso, ao combinar literalidade e indignação, Kraus criava importante sinergia entre suas emoções e as da plateia. Fico imaginando como os algoritmos e redes sociais de hoje criaram e multiplicaram esse estilo de oratória, para o bem e para o mal.

Passando por uma análise bastante aguda e interessante da obra de Franz Kafka (1883-1924), chego ao capítulo sobre Confúcio (552 a.C.-489 a.C.) e aprendo que hesitação e reflexão precedem e acompanham boas respostas a questões relevantes, divergindo da busca por rapidez e de terceirização de raciocínio para as máquinas. Para Confúcio, a felicidade sem fim está na busca pelo conhecimento, não admitindo o ser humano como ferramenta, ressaltando a memória dos mortos para a consolidação de caminhos para o entendimento da natureza.

Em capítulo seguinte, Canetti apresenta aspectos da vida privada do autor de “Guerra e paz”, o consagrado escritor russo Leon Tolstói (1828-1910). Ressaltando que Tolstói jamais despreza um pensamento, uma experiência ou uma observação, Canetti relata ser ele proprietário de terras que, contra a vontade da família, divide-as para evitar conflitos e desejos que eventualmente pudessem causar.

Segue-se uma descrição dos diários do médico japonês Michihiko Hachiya (1903-1980), sobrevivente do bombardeio atômico de Hiroshima em agosto de 1945, publicados como “Diário de Hiroshima”, em 1955. Canetti escreve que não há nesse diário qualquer traço falso ou de vaidade e sim uma busca de explicar aquilo que, naquele momento, era inexplicável. Em meio aos mortos e feridos, Michihiko procura coletar peça por peça do ocorrido, transformando hipóteses em teorias a serem comprovadas.

Vou parar minha viagem por aqui. Pensando se nós, profissionais das áreas tecnológicas, estamos preocupados com a qualidade das palavras e dos pensamentos provenientes dos programas de IA e dos grupos hegemônicos que a manipulam. Além disso, se o ar respirável vai continuar a ser atacado e se a indústria da guerra continuará desprezando a vida, indiscriminadamente.

Disponível em: <https://jornal.usp.br/articulas/jose-roberto-castilho-piqueira/ia-e-meio-ambiente-em-elias-canetti/>. Acesso em: 03 out. de 2025.

1

Assinale a alternativa que apresenta o gênero textual a que pertence o texto “IA e meio ambiente em Elias Canetti”.

- (A) Artigo de opinião.
- (B) Carta de reclamação.
- (C) Sinopse.
- (D) Notícia.
- (E) Diário de viagem.

2

Assinale a alternativa correta no que diz respeito à compreensão do texto.

- (A) O foco do texto está em debater a influência da inteligência artificial nos escritos contemporâneos.
- (B) Por meio de argumentos científicos, o texto discute sobre o uso de IA para a preservação do meio ambiente.
- (C) Ao tratar de questões relacionadas ao meio ambiente, o autor parece desencorajar o uso de inteligência artificial.
- (D) O texto leva à construção de sentido de que a falta de consciência humana, a qual pode ser potencializada pela IA, é uma das grandes causadoras de problemas ambientais.
- (E) Segundo o autor, Canetti já discutia sobre o uso de inteligência artificial em produções culturais e acadêmicas.

3

É correto afirmar que, no trecho: “A obra, datada de 1974, traz no preâmbulo a ideia da interpenetração entre o público e o privado, com algumas consequências sociais preocupantes.”, a expressão destacada refere-se

- (A) à inteligência artificial.
- (B) a “A consciência das palavras”.
- (C) à influência da inteligência artificial na produção intelectual contemporânea.
- (D) ao “Diário de Hiroshima”.
- (E) à criatividade e à sensibilidade.

4

Analise os seguintes excertos extraídos do texto:

- “O lado ruim, como adverte Canetti, é a conquista rápida desses meios por inimigos do planeta com propagação de boatos e de ideias deletérias de grande alcance.”.
- “Kraus criava importante sinergia entre suas emoções e as da plateia.”.
- “Pensando se nós, profissionais das áreas tecnológicas, estamos preocupados com a qualidade das palavras e dos pensamentos provenientes dos programas de IA e dos grupos hegemônicos que a manipulam.”.

Os termos destacados podem ser substituídos, sem prejuízo de sentido, respectivamente, por:

- (A) prejudiciais, execução, cardinais.
- (B) danosas, associação, preponderantes.
- (C) nefastas, separação, heterogêneos.
- (D) essenciais, junção, díspares.
- (E) salutareis, colaboração, inferiores.

5

Considerando os elementos linguísticos presentes em excertos do texto, assinale a alternativa INCORRETA.

- (A) No trecho “Fui atraído pelo título, pois uma de minhas preocupações é sobre a influência da inteligência artificial (IA) na produção intelectual contemporânea.”, o termo destacado foi empregado com valor explicativo.
- (B) Em “Em capítulo seguinte, o dramaturgo Karl Kraus (1874-1936), considerado satirista e panfletário, é evocado. Fundador e único redator da revista Die Fackel (A Tocha), Kraus era crítico ferrenho da moral burguesa da época.”, os termos destacados são acentuados, pois ambos são palavras proparoxítonas.
- (C) Em “Sigo conselhos de amigos, desde que não indiquem livros de autoajuda, e gosto de ouvi-los comentando e debatendo as ideias.”, a locução subordinativa “desde que” é empregada com sentido temporal.
- (D) No trecho “Segue-se uma descrição dos diários do médico japonês Michihiko Hachiya (1903-1980) [...]”, a colocação pronominal do termo destacado está correta e segue a regra da ênclise.
- (E) Em “Além disso, se o ar respirável vai continuar a ser atacado e se a indústria da guerra continuará desprezando a vida, indiscriminadamente.”, o termo destacado poderia ser substituído por “ademais” sem prejuízo de sentido.

6

Informe se é verdadeiro (V) ou falso (F) o que se afirma a seguir e assinale a alternativa com a sequência correta.

- ( ) No título “IA e meio ambiente em Elias Canetti”, o termo “meio ambiente” deveria ter sido escrito com hífen.
- ( ) No trecho “Essa reflexão parece fundamental para a sociedade, convidando-a a uma importante discussão sobre os problemas ambientais que nos cercam.”, o termo destacado exerce função de pronome relativo.
- ( ) Em “Em capítulo seguinte, o dramaturgo Karl Kraus (1874-1936), considerado satirista e panfletário, é evocado. Fundador e único redator da revista Die Fackel (A Tocha), Kraus era crítico ferrenho da moral burguesa da época.”, os verbos destacados foram empregados no mesmo tempo verbal.
- ( ) No trecho “Entretanto, acredito nisso como atividade auxiliar e colaborativa, uma vez que as palavras e ideias que provêm da atividade consciente carregam criatividade e sensibilidade [...]”, o termo destacado foi corretamente acentuado, pois o verbo concorda com “as palavras e ideias”.

- (A) F – V – F – V.
- (B) F – F – F – V.
- (C) V – V – V – F.
- (D) V – F – V – F.
- (E) V – F – V – V.

7

Tendo em vista a análise de alguns dos elementos linguísticos presentes no trecho “Além disso, se o ar respirável vai continuar a ser atacado e se a indústria da guerra continuará desprezando a vida, indiscriminadamente.”, assinale a alternativa correta.

- (A) Os dois termos destacados são formados, igualmente, por prefixo e sufixo.
- (B) Os dois termos destacados são formados por prefixos.
- (C) O primeiro termo é formado por prefixo, enquanto o segundo é formado por sufixo.
- (D) Os dois termos destacados são formados, igualmente, pelo processo de aglutinação.
- (E) O primeiro termo destacado é formado por sufixo, enquanto o segundo termo destacado é formado por prefixo e sufixo.

8

Quanto aos empregos das vírgulas, assinale a alternativa correta.

- (A) Em “Ao longo do livro, Canetti apresenta uma sequência de ensaios sobre importantes figuras da história, entre elas Kafka, Confúcio, Tolstói e Büchner, começando pelo escritor austríaco Hermann Broch (1886-1951) [...]”, de acordo com a sintaxe da língua portuguesa, deveria haver uma vírgula após “Canetti”, a fim de sinalizar uma pausa na leitura.
- (B) No trecho “[...] tentativa de posicionar a engenharia na vida do planeta, não como mera realizadora de obras, mas como agente colaborador na sua preservação.”, a vírgula utilizada antes do termo “mas” poderia ser substituída por um ponto final sem prejuízo gramatical e/ou de sentido.
- (C) As vírgulas empregadas no excerto “Considerado como o mago furioso, ao combinar literalidade e indignação, Kraus criava importante sinergia entre suas emoções e as da plateia.” são facultativas, pois separam locução de voz passiva do agente da passiva.
- (D) Em “Até o momento, não havia me dado conta do fato de que quem polui invade e prejudica um bem público, isto é, aquilo que pertence a todos.”, as vírgulas que acompanham a expressão “isto é,” foram empregadas corretamente para isolar expressão explicativa.
- (E) Em “Passando por uma análise bastante aguda e interessante da obra de Franz Kafka (1883-1924), chego ao capítulo sobre Confúcio (552 a.C.-489 a.C.) [...]”, a vírgula é empregada para sinalizar a elipse de verbo.

9

Analise as assertivas e assinale a alternativa que aponta a(s) correta(s).

- I. No trecho “Entretanto, acredito nisso como atividade auxiliar e colaborativa, uma vez que as palavras e ideias que provêm da atividade consciente carregam criatividade e sensibilidade [...]”, a forma contraída “nisso” poderia ser substituída pelo pronome demonstrativo “isso” sem alteração no sentido proposto.
- II. Em “Entretanto, acredito nisso como atividade auxiliar e colaborativa, uma vez que as palavras e ideias que provêm da atividade consciente carregam criatividade e sensibilidade [...]”, a expressão em destaque introduz uma oração que expressa causa.
- III. O trecho “Essa reflexão parece fundamental para a sociedade, convidando-a a uma importante discussão sobre os problemas ambientais que nos cercam.” é um período composto por mais de uma oração.
- IV. O termo “folheando” pertence à mesma família de palavras de “folha”, “folhagem” e “folheto”.

- (A) Apenas I.  
(B) Apenas II e III.  
(C) Apenas I e III.  
(D) Apenas II e IV.  
(E) Apenas II, III e IV.

10

Considere o trecho “Nessa lida, encontrei ‘A consciência das palavras’, coleção de escritos de Elias Canetti (1905-1994) [...]”.

Ao reescrevê-lo da seguinte forma: “Nessa lida, ‘A consciência das palavras’, coleção de escritos de Elias Canetti (1905-1994), \_\_\_\_\_ por mim”., para que não haja prejuízo gramatical, a lacuna deve ser preenchida com

- (A) foi encontrada  
(B) encontrou  
(C) encontrei  
(D) encontrado  
(E) encontrará

## Matemática e Raciocínio Lógico

11

Para executar de forma mais efetiva o controle do fluxo de materiais de um setor da UFABC, foi adquirido um total de 50 itens, entre caixas de canetas e resmas de papel sulfite. Sabendo que o gasto total com esses itens foi igual a R\$ 260, que cada caixa de canetas custou R\$ 7 e que cada resma de papel sulfite custou R\$ 4, quantas resmas de papel foram adquiridas?

- (A) 20.  
(B) 25.  
(C) 30.  
(D) 35.  
(E) 40.

12

Um assistente precisa organizar o piso de um almoxarifado de 3 metros por 4 metros com caixas de arquivo morto. A base de cada caixa mede 50 cm por 40 cm. Nesse caso, dentre os números dispostos a seguir, o número máximo de caixas que podem ser dispostas no piso do almoxarifado, sem empilhá-las e sem tombá-las, é

- (A) 55.  
(B) 57.  
(C) 58.  
(D) 59.  
(E) 60.

13

Para elaborar um relatório, foi verificado o número de faltas de um servidor nos primeiros 5 meses do ano: 2, 0, 1, 3, 1. No sexto mês, ele teve um novo número de faltas, e sua média semestral passou a ser de exatamente 2 faltas por mês. Com essas informações, é correto afirmar que, no sexto mês, o servidor teve

- (A) 2 faltas.  
(B) 3 faltas.  
(C) 4 faltas.  
(D) 5 faltas.  
(E) 6 faltas.

**14**

Para manter o equilíbrio genético de uma colônia de animais, um técnico deve manter a razão de 3 machos para cada 7 fêmeas. Às 13h, verificou-se que a colônia estava em um momento de equilíbrio, com 112 fêmeas. Entretanto constatou-se que 25% dos machos existentes estavam à beira da morte, exigindo que apenas estes fossem retirados e substituídos por M novos machos, de modo que o equilíbrio fosse mantido. Qual é a quantidade M de novos machos que foram inseridos na colônia?

- (A) 12.
- (B) 16.
- (C) 24.
- (D) 32.
- (E) 48.

**15**

Em uma pesquisa com 150 servidores da UFABC sobre participação em treinamentos, 80 informaram ter participado do curso de Gestão de Processos, 60 do curso de Redação Oficial e 20 de ambos. Diante dessas informações, quantos servidores não participaram de nenhum desses dois treinamentos?

- (A) 35.
- (B) 30.
- (C) 25.
- (D) 20.
- (E) 15.

## **Noções de Administração Pública**

**16**

Em uma instituição de ensino federal, o setor de compras recebeu ordem para aquisição de equipamentos de laboratório. Assim, o processo foi devidamente publicado no Diário Oficial e no portal da universidade, permitindo ampla participação de fornecedores. Durante a execução, verificou-se que um servidor direcionou a contratação para uma empresa de um parente, para facilitar a entrega, garantindo mais eficiência. Tendo em vista esse contexto, considerando o Art. 37 da Constituição Federal de 1988, assinale a alternativa correta.

- (A) O processo adotado foi o de licitação, portanto, deveriam ter sido feitos três orçamentos para garantir a economicidade, independentemente de a empresa contratada ser conhecida.
- (B) O processo realizado foi o de licitação, o qual, por meio da ampla divulgação do edital, cumpriu o princípio de publicidade, mas a tentativa de favorecer uma empresa de um parente fere princípios legais.
- (C) A conduta do servidor encontra respaldo no princípio da eficiência, já que busca acelerar a entrega dos equipamentos de laboratório e, assim, atender à necessidade imediata da instituição.
- (D) Como a instituição é pessoa jurídica de direito público, não se aplicam os princípios constitucionais da administração pública, mas apenas os regulamentos internos da autarquia.
- (E) O favorecimento a empresas de parentes não caracteriza violação aos princípios constitucionais, desde que os preços praticados sejam compatíveis com o mercado.

17

Considere que, em uma instituição pública, foi instaurado um processo administrativo disciplinar em que um servidor é acusado de não cumprir ordens legítimas de sua chefia imediata e de ter se omitido diante de uma irregularidade que lhe cabia corrigir. Considerando esse contexto, analise as assertivas e assinale a alternativa que aponta as corretas.

- I. O dever de agir do agente público decorre do princípio da indisponibilidade do interesse público: quando autorizado por lei a intervir, não pode se omitir, sob pena de configurar abuso de poder.
- II. A hierarquia administrativa garante que superiores podem ordenar, delegar ou avocar competências, sendo obrigatória a obediência do subordinado, desde que a ordem seja legal.
- III. O poder discricionário autoriza o administrador a avaliar a conveniência do momento de adotar providências diante de uma irregularidade considerada de menor impacto, sendo pautada no objeto de lei.
- IV. O dever de probidade permite que o servidor descumpra ordens superiores quando considerar cabível, respaldado pelo juízo subjetivo, para viabilizar o interesse público.

- (A) Apenas I, II e III.
- (B) Apenas II e IV.
- (C) Apenas I, III e IV.
- (D) Apenas I e II.
- (E) Apenas III e IV.

18

A administração pública, assim como a iniciativa privada, é movida por processos fundamentais que viabilizam o alcance dos objetivos institucionais. Na gestão pública, tais processos devem atender aos princípios constitucionais, sendo estruturados em etapas como planejamento, identificação dos processos, elaboração de um mapa preliminar, mapeamento detalhado e, por fim, análise e melhoria contínua. Nesse sentido, a respeito das etapas da gestão de processos, assinale a alternativa correta.

- (A) Planejar consiste em observar os resultados passados e replicar estratégias já propostas, pois, como essa etapa segue uma relação previamente definida em lei, não conflita com uma realidade.
- (B) Elaborar o mapa sistêmico preliminar significa registrar graficamente os processos da organização, ou seja, produzir um fluxograma, em que é fundamental excluir processos de apoio ou secundários, de modo a simplificar a visão gerencial.
- (C) Definir o dono de cada processo corresponde a atribuir responsabilidade coletiva a todos os servidores de uma área, uma vez que a gestão pública se orienta pela impessoalidade. Nesse sentido, não é recomendável apontar um único responsável, pois viola o princípio da legalidade.
- (D) Analisar e melhorar o processo são ações que ocorrem em situações de falha grave ou denúncia formal, de modo a evitar custos excessivos com revisões constantes, assim, viabilizam-se os princípios da economicidade e da efetividade durante as atividades dos processos.
- (E) Definir indicadores para os processos implica estabelecer métricas qualitativas e quantitativas capazes de medir o desempenho perante as metas estratégicas, as quais fornecem subsídios para próximas etapas.

**19**

**Uma instituição pública deve garantir, por meio de um plano de prevenção, o enfrentamento ao assédio, conforme a Lei nº 14.540/2023. Acerca do Plano de Prevenção e Enfrentamento dos Assédios e das Discriminações da UFABC, que organiza suas ações nos eixos de prevenção, acolhimento e tratamento de denúncias, assinale a alternativa correta.**

- (A) O eixo de acolhimento, em consonância com a Lei nº 14.540/2023, prevê protocolos de escuta e apoio às vítimas, garantindo proteção e orientação adequadas, além de articular a rede institucional de suporte para cessar as situações de violência.
- (B) O eixo de prevenção tem como foco a punição imediata dos envolvidos em situações de assédio ou discriminação, pois, segundo o plano, a educação ou capacitação institucional é uma reprodução do caráter repressivo e subjogador perante as novas práticas.
- (C) O eixo de tratamento de denúncias conduz à atuação de corregedorias e comissões disciplinares, sem necessidade de transparência ou publicização dos dados, já que a preservação da imagem institucional deve prevalecer sobre o interesse público, seguindo o princípio legal da transparência.
- (D) Tanto a lei quanto o plano consideram que a inclusão de cláusulas contratuais em contratos de terceirização assegura a participação de trabalhadores terceirizados em ações de capacitação e apuração de denúncias enquanto medida incompatível com os princípios da economicidade e da legalidade.
- (E) A Lei nº 14.540/2023 não possui aplicabilidade direta às universidades federais, que podem aderir ou não às medidas propostas. O próprio Plano, portanto, é uma iniciativa voluntária da instituição, sem relação com exigências legais.

**20**

**A Fundação Oswaldo Cruz é uma instituição centenária vinculada ao Ministério da Saúde, atuando nas áreas de pesquisa, ensino e produção de insumos estratégicos para a saúde pública. Foi instituída por lei, possui autonomia administrativa e financeira, mas integra a estrutura da União. Seus servidores são contratados pelo regime estatutário e está sujeita ao controle do Tribunal de Contas da União. Diante dessas características, assinale a alternativa que apresenta corretamente a estrutura dessa Fundação.**

- (A) A Fundação Oswaldo Cruz é parte da Administração Direta, por estar vinculada ao Ministério da Saúde, caracterizando-se como um órgão público sem personalidade jurídica própria.
- (B) A Fundação Oswaldo Cruz é uma fundação pública integrante da Administração Indireta, podendo assumir personalidade de direito público ou privado, conforme lei instituidora e registro competente, com finalidade social e científica.
- (C) A Fundação Oswaldo Cruz é uma empresa pública federal, integrante da Administração Indireta, com capital exclusivamente público e voltada para exploração de atividade econômica em regime concorrencial.
- (D) A Fundação Oswaldo Cruz é uma sociedade de economia mista, vinculada ao Ministério da Saúde, com capital público e privado, devendo adotar a forma de sociedade anônima, e possui atividade administrativa movida por conselho.
- (E) A Fundação Oswaldo Cruz é um consórcio público federal criado por decreto presidencial, com natureza contratual, e destinado a articular ações entre a União e entidades privadas.

## Conhecimentos Específicos

21

Com base no conceito de diferença de potencial elétrico e movimento de carga elétrica em movimento, informe se é verdadeiro (V) ou falso (F) o que se afirma a seguir e assinale a alternativa com a sequência correta.

- ( ) Nos condutores metálicos, a corrente elétrica é formada por cargas negativas (elétrons) que se deslocam do potencial menor para o maior.
- ( ) A referência é o polo negativo da fonte de alimentação, que pode ser considerado um potencial zero.
- ( ) Para que uma carga se movimente em um condutor, é necessário que ela esteja submetida a uma diferença de potencial.

- (A) V – V – F.
- (B) V – F – V.
- (C) F – V – V.
- (D) V – V – V.
- (E) F – V – F.

22

A partir do circuito da Figura 1, assinale a alternativa que apresenta as correntes de malha do circuito.

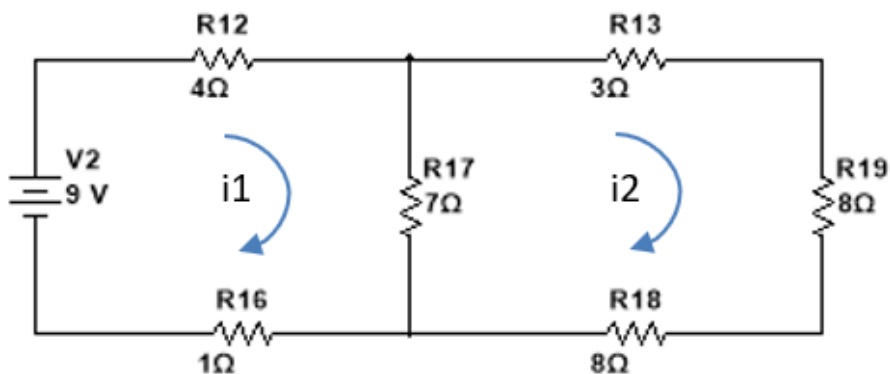


Figura 1: Circuito para análise de malha

- (A)  $i_1 = 1.89 \text{ A}$ ;  $i_2 = 0.76 \text{ A}$
- (B)  $i_1 = 0.91 \text{ A}$ ;  $i_2 = 0.33 \text{ A}$
- (C)  $i_1 = 0.89 \text{ A}$ ;  $i_2 = 0.24 \text{ A}$
- (D)  $i_1 = 0.62 \text{ A}$ ;  $i_2 = 0.29 \text{ A}$
- (E)  $i_1 = 0.24 \text{ A}$ ;  $i_2 = 0.75 \text{ A}$

23

Com base no funcionamento das máquinas elétricas (CA e CC), informe se é verdadeiro (V) ou falso (F) o que se afirma a seguir e assinale a alternativa com a sequência correta.

- ( ) Em máquinas CC, o enrolamento de armadura encontra-se na parte rotativa, conhecida como estator.
- ( ) Em máquinas CA, tais como as de indução, os enrolamentos de armadura alojam-se na parte estacionária, conhecida como rotor.
- ( ) O fluxo variável no tempo, presente nas estruturas de armadura dessas máquinas, tende a induzir correntes, conhecidas como correntes parasitas.

- (A) V – V – F.
- (B) V – F – V.
- (C) F – V – V.
- (D) V – V – V.
- (E) F – F – V.

## 24

Considere um transformador com relação de espiras 2400: 240 V e 50 kVA. Com base na Figura 2, os pontos ab são o enrolamento de 240 V e bc é o enrolamento de 2400 V. Sabe-se que o enrolamento de 240 V possui isolamento suficiente para suportar uma tensão de 2640 V em relação à terra.

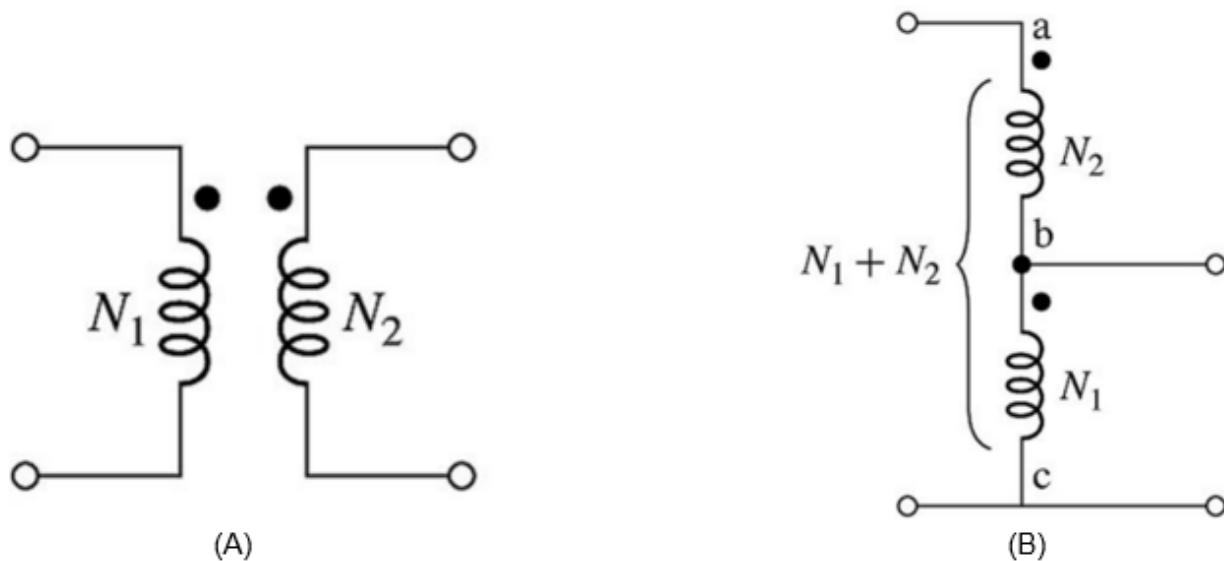


Figura 2: (a) Transformador de dois enrolamentos; (b) transformador conectado como autotransformador.

Tendo em vista as informações mencionadas, calcule as tensões nominais  $V_A$  e  $V_B$  nos lados de alta e baixa tensão, respectivamente, do autotransformador.

- (A)  $V_A = V_{ab} + V_{bc} = 240 \text{ V}$
- (B)  $V_A = V_{ab} + V_{bc} = 2640 \text{ V}$
- (C)  $V_A = V_{ab} + V_{bc} = 2400 \text{ V}$
- (D)  $V_A = V_{ab} + V_{bc} = 24 \text{ V}$
- (E)  $V_A = V_{ab} + V_{bc} = 50 \text{ kV}$

## 25

Durante uma atividade prática no laboratório de eletrônica da UFABC, o técnico precisa verificar o correto funcionamento de um circuito amplificador de sinal senoidal. Para isso, ele deve:

1. Medir a amplitude e a frequência do sinal de saída.
2. Comparar a forma de onda de entrada e saída.
3. Certificar-se de que o circuito está sendo alimentado corretamente.

Considerando os instrumentos disponíveis no laboratório, como multímetro, alicate amperímetro, osciloscópio e gerador de funções, assinale a alternativa correta quanto ao uso adequado desses equipamentos nessa situação.

- (A) Utiliza-se o alicate amperímetro para gerar o sinal senoidal e o osciloscópio para medir a corrente de alimentação.
- (B) O multímetro é usado para medir a forma de onda e o gerador de funções para medir a tensão de saída.
- (C) O gerador de funções fornece o sinal de entrada, o osciloscópio exibe as formas de onda e o multímetro mede as tensões de alimentação do circuito.
- (D) O osciloscópio fornece o sinal de entrada e o alicate amperímetro verifica o ganho do amplificador.
- (E) O multímetro e o osciloscópio possuem a mesma função nesse tipo de ensaio.

**26**

Os semicondutores são um elemento que possui propriedades elétricas entre as de serem condutores e serem isolantes. Com base nessas informações, assinale a alternativa correta.

- (A) O semicondutor intrínseco é um semicondutor puro.
- (B) Uma forma de reduzir a condutividade de um semicondutor é pelo processo de dopagem.
- (C) Um semicondutor puro é chamado de semicondutor extrínseco.
- (D) Um silício que foi dopado com impureza pentavalente é chamado de semicondutor do tipo p.
- (E) Um silício que foi dopado com impureza trivalente é chamado de semicondutor do tipo n.

**27**

Assinale a alternativa correta referente à expressão booleana da seguinte tabela.

| A | B | C | D | S |
|---|---|---|---|---|
| 0 | 0 | 0 | 0 | 0 |
| 0 | 0 | 0 | 1 | 0 |
| 0 | 0 | 1 | 0 | 0 |
| 0 | 0 | 1 | 1 | 0 |
| 0 | 1 | 0 | 0 | 1 |
| 0 | 1 | 0 | 1 | 0 |
| 0 | 1 | 1 | 0 | 1 |
| 0 | 1 | 1 | 1 | 0 |
| 1 | 0 | 0 | 0 | 1 |
| 1 | 0 | 0 | 1 | 0 |
| 1 | 0 | 1 | 0 | 0 |
| 1 | 0 | 1 | 1 | 1 |
| 1 | 1 | 0 | 0 | 0 |
| 1 | 1 | 0 | 1 | 0 |
| 1 | 1 | 1 | 0 | 0 |
| 1 | 1 | 1 | 1 | 0 |

- (A)  $\overline{A}BCD + \overline{A}BC\overline{D} + \overline{A}B\overline{C}D + \overline{A}B\overline{C}\overline{D}$
- (B)  $\overline{A}BCD + \overline{A}BC\overline{D} + \overline{A}B\overline{C}D + \overline{A}B\overline{C}\overline{D}$
- (C)  $\overline{A}BC\overline{D} + \overline{A}B\overline{C}D + \overline{A}B\overline{C}\overline{D} + \overline{A}BCD$
- (D)  $\overline{A}BC\overline{D} + \overline{A}BCD + \overline{A}B\overline{C}D + \overline{A}B\overline{C}\overline{D}$
- (E)  $\overline{A}BC\overline{D} + \overline{A}BCD + \overline{A}B\overline{C}D + \overline{A}B\overline{C}\overline{D}$

**28**

Em um sistema de comunicação de dados utilizado em um laboratório de instrumentação da UFABC, sinais provenientes de sensores analógicos são transmitidos para um microcontrolador responsável pelo processamento digital das informações. Com base nesse contexto, assinale a alternativa correta sobre o funcionamento do sistema de comunicação e a conversão analógico/digital (A/D).

- (A) O conversor A/D tem a função de transformar dados digitais em sinais analógicos para transmissão a longas distâncias.
- (B) Em um sistema de comunicação digital, os sinais transmitidos mantêm variações contínuas de amplitude e tempo.
- (C) O conversor A/D é responsável por converter um sinal contínuo em uma representação discreta, permitindo seu processamento digital.
- (D) O sistema de comunicação de dados é composto apenas por sensores e atuadores, não necessitando de meios de transmissão.
- (E) O processo de amostragem em um conversor A/D consiste em filtrar ruídos do sinal antes da quantização.

**29**

Durante a integração de um sistema supervisor a uma linha automatizada no laboratório de controle e automação, o técnico responsável da UFABC precisa configurar a comunicação entre controladores lógicos programáveis (CLPs), sensores inteligentes e o computador central. Considerando os conceitos de protocolos de comunicação, arquitetura de redes e redes industriais, assinale a alternativa correta.

- (A) Os protocolos orientados a bit são utilizados em redes de computadores modernas devido à sua alta compatibilidade com sistemas baseados em Ethernet.
- (B) Os protocolos orientados a byte caracterizam-se por transmitir informações em blocos de bits individuais, sem estrutura de sincronização definida.
- (C) A arquitetura de redes em camadas permite a padronização das comunicações, facilitando a interoperabilidade entre diferentes fabricantes de dispositivos.
- (D) Os sistemas operacionais de rede são responsáveis apenas pela comunicação entre dispositivos de uma mesma máquina, não atuando no gerenciamento de recursos compartilhados.
- (E) As redes industriais, diferentemente das redes de computadores, não utilizam protocolos de comunicação padronizados.

30

Uma fonte de alimentação  $E = 90\text{ V}$  se encontra alimentando o circuito da Figura 3, o qual possui um reostato ( $R_1 = 20\Omega$ ) para controle da potência e uma carga  $R_L = 10\Omega$ . Qual é a potência total fornecida pela fonte?

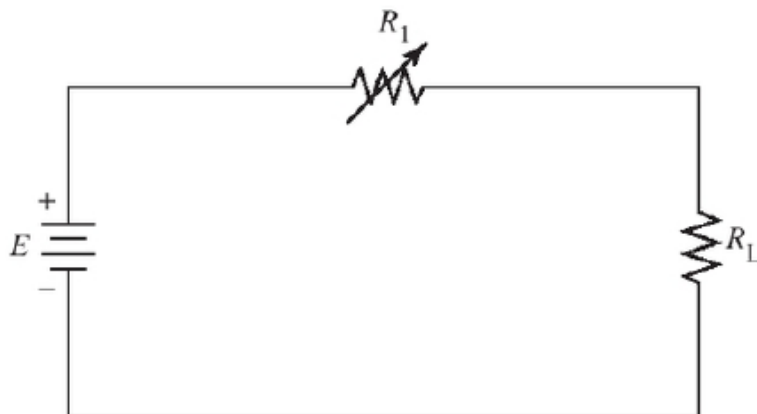


Figura 3: Reostato como dispositivo de controle de potência

- (A)  $90\text{ W}$ .
- (B)  $180\text{ W}$ .
- (C)  $270\text{ W}$ .
- (D)  $330\text{ W}$ .
- (E)  $410\text{ W}$ .

31

Um retificador controlado em ponte com uma entrada AC de  $120\text{ V}$  (RMS) eficaz e uma frequência de  $60\text{ Hz}$  se encontra alimentando uma carga  $R$ , conforme evidencia a Figura 4:

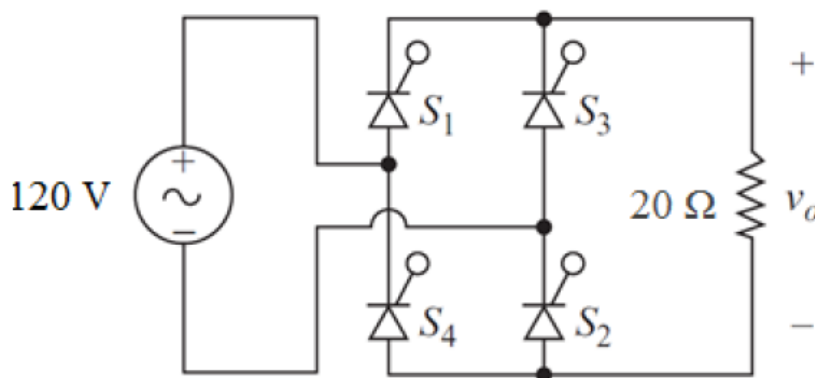


Figura 4: Circuito Retificador

Sabendo que  $R = 20\Omega$ , e o ângulo de atraso é de  $40^\circ$ , assinale a alternativa que apresenta a corrente média na carga.

- (A)  $3,76\text{ A}$ .
- (B)  $5,23\text{ A}$ .
- (C)  $8,09\text{ A}$ .
- (D)  $1,36\text{ A}$ .
- (E)  $4,77\text{ A}$ .

**32**

Um técnico em elétrica da UFABC recebeu um projeto de instalação industrial contendo diagramas unifilares, especificações de condutores, disjuntores, motores e painéis de distribuição.

Para garantir a correta execução da instalação, ele deve interpretar adequadamente todas as informações do projeto. Com base nesse contexto, assinale a alternativa correta.

- (A) O técnico deve analisar o projeto para determinar a seção dos condutores, a proteção dos circuitos e a sequência de alimentação dos equipamentos, garantindo a segurança e a funcionalidade da instalação.
- (B) A leitura do projeto permite identificar apenas a quantidade de condutores, não sendo possível verificar a capacidade de corrente dos cabos.
- (C) A interpretação de diagramas unifilares não exige atenção aos símbolos normalizados, pois cada fabricante adota sua própria simbologia.
- (D) Diagramas e plantas elétricas industriais servem apenas para registro histórico e não influenciam a execução prática da instalação.
- (E) A interpretação do projeto industrial é dispensável se os equipamentos já estiverem instalados fisicamente.

**33**

O técnico da UFABC é responsável pela expansão de uma instalação industrial que possui áreas de baixa tensão (até 1 kV) e média tensão (1 kV a 36 kV). Além de dimensionar cabos, disjuntores e sistemas de aterramento, ele precisa garantir conformidade normativa e segurança para operação e manutenção, considerando que haverá trabalhadores realizando intervenções periódicas. Com base nas normas NBR 5410, NBR 14039 e NR-10, assinale a alternativa correta.

- (A) Em áreas de média tensão, conforme NBR 14039, é permitido que sistemas de proteção não tenham coordenação seletiva se existirem dispositivos de aterramento redundantes. Nesse caso, a NR-10 não se aplica a trabalhadores especializados.
- (B) A NBR 5410 define critérios de proteção contra choques elétricos, seccionamento, capacidade de condução de corrente dos condutores e escolha de dispositivos de proteção, devendo ser aplicada simultaneamente com a NR-10 para garantir segurança de operação e manutenção, mesmo em baixa tensão.
- (C) A NR-10 permite que trabalhadores realizem intervenções em média tensão sem bloqueio de fontes de energia, desde que estejam utilizando EPI individual e treinamentos básicos, independentemente da aplicação das NBRs.
- (D) Em áreas de baixa tensão, a NBR 5410 é aplicável apenas a projetos novos, enquanto instalações existentes podem ser mantidas sem atualização normativa, desde que atendam aos critérios de aterramento definidos na NR-10.
- (E) A aplicação simultânea da NR 10 e da NBR 5410 é desnecessária, pois a norma NBR 14039 abrange as considerações necessárias para toda a instalação.

**34**

Um sistema de controle busca uma melhoria de equipamentos e processos, objetivando torná-los mais produtivos, rápidos, precisos e seguros, aumentando a qualidade e a confiabilidade dos produtos. Com base nessas informações, analise as assertivas e assinale a alternativa que aponta a(s) correta(s).

- I. O sistema de controle de malha aberta (opened-loop control system) utiliza um controlador e/ou atuador de controle para obter a resposta desejada.
- II. A realimentação é uma técnica que consiste em medir a variável de saída de um sensor e injetar novamente essa informação na entrada do controlador.
- III. Um sistema de controle com realimentação é um sistema de controle em malha fechada.

- (A) Apenas I.  
(B) Apenas II e III.  
(C) Apenas I e II.  
(D) Apenas III.  
(E) I, II e III.

**35**

Sobre a função de transferência para sistemas de controle, analise as assertivas e assinale a alternativa que aponta a(s) correta(s).

- I. Na teoria de controle, as funções de transferência são comumente utilizadas para caracterizar as relações de entrada e de saída de componentes ou de sistemas que podem ser descritos por equações diferenciais lineares invariantes no tempo.
- II. A função de transferência de um sistema representado por uma equação diferencial linear invariante no tempo é definida como a relação entre a transformada de Laplace da saída (função de resposta) e a transformada de Laplace da entrada (função de excitação), admitindo-se todas as condições iniciais nulas.
- III. A função de transferência apresenta uma análise com relação ao projeto dos sistemas lineares e invariantes no tempo.

- (A) Apenas I e II.  
(B) Apenas I e III.  
(C) Apenas II e III.  
(D) Apenas I.  
(E) I, II e III.

**36**

Um técnico de telecomunicações da UFABC está projetando a infraestrutura de uma rede corporativa que interligará diversos laboratórios, salas de aula e prédios administrativos. Ele precisa escolher a topologia, o meio físico, o protocolo de comunicação e os dispositivos de interconexão adequados para atender aos seguintes critérios:

- baixa latência;
- alta confiabilidade;
- escalabilidade;
- tolerância a falhas.

Com base nesse contexto, assinale a alternativa correta.

- (A) Redes em topologia barramento apresentam alta tolerância a falhas, pois cada dispositivo possui caminho redundante para todos os outros, sendo ideal para aplicações críticas de baixa latência.
- (B) Em uma rede corporativa, o protocolo de comunicação não influencia diretamente a confiabilidade da transmissão, desde que os dispositivos de rede possuam buffers suficientes.
- (C) Redes estruturadas com topologia em estrela permitem isolamento de falhas em segmentos individuais e facilitam a manutenção, porém exigem um ponto central confiável; falhas nesse ponto podem comprometer toda a rede.
- (D) O uso de meios sem fio elimina completamente a necessidade de planejamento de largura de banda e interferência, garantindo sempre escalabilidade e baixa latência.
- (E) Redes em anel são automaticamente mais rápidas e confiáveis que redes em estrela ou malha, independentemente da quantidade de dispositivos e do protocolo utilizado.

37

Sobre os processos de eletrização, analise as assertivas e assinale a alternativa que aponta a(s) correta(s).

- I. Na eletrização por atrito, quando dois objetos de materiais diferentes são atritados entre si, elétrons podem ser transferidos de um objeto para o outro, resultando em uma carga líquida desigual em cada um deles.
- II. A eletrização por contato ocorre quando dois objetos condutores com cargas diferentes entram em contato físico. Os elétrons fluem entre os objetos até que as cargas se equilibrem, resultando em uma distribuição igual de cargas entre eles.
- III. A eletrização por indução envolve a aproximação de um objeto eletrizado a um condutor neutro. Sem que haja contato direto, as cargas no objeto eletrizado influenciam as cargas no condutor, causando uma separação de cargas e a criação de uma carga líquida no condutor.

- (A) Apenas I e II.  
 (B) Apenas I e III.  
 (C) Apenas II e III.  
 (D) Apenas II.  
 (E) I, II e III.

38

Com base na teoria eletromagnética, analise as assertivas e assinale a alternativa que aponta a(s) correta(s).

- I. O fluxo magnético trata-se de um conceito relacionado ao número de linhas de campo magnético que atravessam determinada superfície de área "s".
- II. A corrente elétrica induzida em um circuito gera um campo magnético que se opõe à variação do fluxo magnético que induz essa corrente.
- III. A força eletromotriz e a corrente induzida geram um campo magnético cujo sentido, dado pela regra da mão direita, opõe-se ao movimento do ímã.

- (A) Apenas I e II.  
 (B) Apenas I e III.  
 (C) Apenas II e III.  
 (D) Apenas III.  
 (E) I, II e III.

39

Um circuito elétrico contém uma fonte de corrente alternada senoidal  $v(t) = V_m \sin(\omega t)$ , um resistor  $R$  e um indutor  $L$  conectados em série. Paralelamente ao indutor, foi conectado um capacitor  $C$ , formando uma topologia mista série-paralelo. Considerando a análise em regime permanente senoidal e desprezando resistências parasitas, assinale a alternativa correta.

- (A) A potência média absorvida pelo indutor é máxima quando a frequência da fonte é tal que  $\omega L = 1/(\omega C)$ .
- (B) A potência aparente do circuito é dada exclusivamente por  $V_{rms}^2/R$ , pois o capacitor em paralelo com o indutor cancela a reatância total.
- (C) A corrente de linha no resistor apresenta defasagem de  $90^\circ$  em relação à tensão da fonte quando  $\omega \rightarrow 0$ .
- (D) O fator de potência do circuito é unitário quando a frequência da fonte é tal que a impedância equivalente vista pela fonte é puramente resistiva.
- (E) A potência instantânea no resistor é constante ao longo do tempo, independentemente do valor da capacitância  $C$ .

40

Um técnico da UFABC está analisando o datasheet de um componente semiconductor antes de utilizá-lo em um projeto. Com base nesse contexto, assinale a alternativa correta.

- (A) O datasheet é um documento opcional, cuja leitura é necessária apenas quando se trabalha com componentes de alta potência.
- (B) A interpretação correta de especificações elétricas, curvas de desempenho e limites máximos permite selecionar o componente adequado e evitar falhas no circuito.
- (C) Informações sobre limites absolutos de operação devem ser ignoradas, pois são conservadoras e não refletem as condições reais de uso.
- (D) Dados sobre pinagem e encapsulamento são irrelevantes se o componente for utilizado em um protótipo experimental.
- (E) O datasheet serve apenas para identificar o fabricante e o código do componente, não fornecendo informações técnicas úteis para projeto.

